

Cutter mélangeur K70 - 2 vitesses - Cuve 7 L

REPÈRE # _____

MODELE # _____

NOM # _____

SIS # _____

AIA # _____



603318 (K702V)

Cutter mélangeur 7 litres, 2 vitesses 1500/3000 tr/mn. Equipé avec rotor couteaux microdenture

Description courte

Repère No.

Cutter pour mélanger, émulsionner, mixer et hacher en quelques secondes. Tableau de commande plat et étanche IP55. Fonction pulse pour un travail de précision. 2 Vitesses 1500 et 3000 tr/mn. Cuve inox capacité 7 litres. Châssis métallique.

Couvercle transparent avec racleur-émulsionneur de cuve pour une meilleure homogénéisation. Possibilité d'ajouter des ingrédients durant la préparation sans ouvrir le couvercle.

Toutes les pièces en contact avec les aliments sont lavables au lave-vaisselle.

Hauteur de cheminée optimale ; utilisation jusqu'à 75% de la capacité de la cuve.

Capacité de travail : de 150g à 3.5 kg.

Fourni avec couteaux inox microdentés et son support

Caractéristiques principales

- Couvercle transparent avec ouverture pour ajouter les ingrédients en cours de préparation
- Fonction « pulse » pour un travail de précision et pour la fragmentation des gros morceaux.
- Cutter mélangeur émulsionneur de table robuste permettant de couper, hacher, broyer, émulsionner et pétrir
- Fonction émulsionneur (racleur) fourni de série.
- Couvercle amovible solidaire du châssis pour une hygiène respectée, une facilité d'utilisation et un gain de place.
- Toutes les parties en contact avec les aliments sont entièrement démontables sans outils et sont lavables au lave-vaisselle.
- Panneau de commande plat et étanche avec bouton marche/arrêt et fonction « pulse ».
- Microcontact et dispositifs de sécurité sur la poignée, le couvercle et la cuve.
- Productivité adaptée pour 50-150 couverts par service.

Construction

- Le couvercle transparent comporte un système de sécurité par contact magnétique.
- 2 vitesses : 1 500 et 3 000 tr/min.
- Cuve inox 7 litres avec cheminée haute pour une utilisation optimale : utilisation jusqu'à 75 % du volume nominal de la cuve.
- Lames micro-dentées en inox AISI 420 et racleur ergonomique de cuve en matériau composite pour un mélange uniforme.

Accessoires inclus

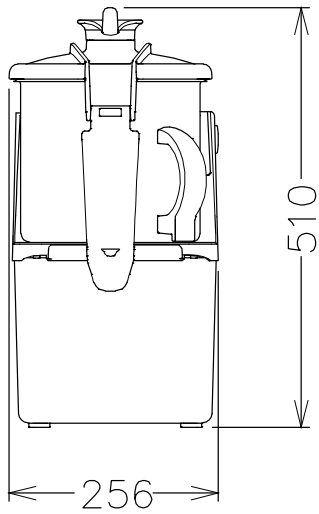
- 1 X Rotor couteaux microdentés pour cutter 7L PNC 653584
- 1 X Cuve inox capacité 7 litres PNC 653593

Accessoires en option

- Rotor couteaux microdentés spécial émulsions pour cutter 7L PNC 650041
- Rotor couteaux lisses pour cutter 7L PNC 653583
- Rotor couteaux microdentés pour cutter 7L PNC 653584
- Cuve inox capacité 7 litres PNC 653593

APPROBATION: _____

Avant


Électrique

Voltage :

 380-415/380-440 V/3
 ph/50/60 Hz

603318 (K702V)

Puissance de raccordement 1.2 kW

Total Watts : 1.2 kW

Capacité

Rendement : 3.5 kg/Cycle

Capacité 7 Litre

Informations générales

Largeur extérieure 256 mm

Profondeur extérieure 422 mm

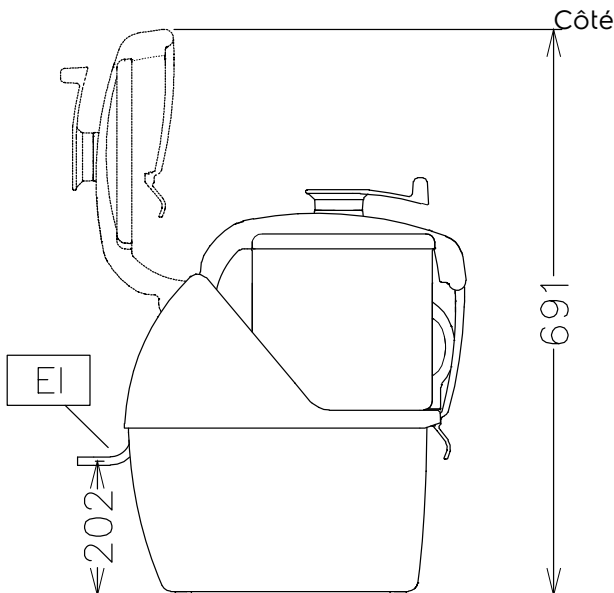
Hauteur extérieure 510 mm

Poids brut : 27 kg

Mayonnaise : 3.5 kg

Poids net (kg) : 24

Côté



EI = Connexion électrique

Dessus

